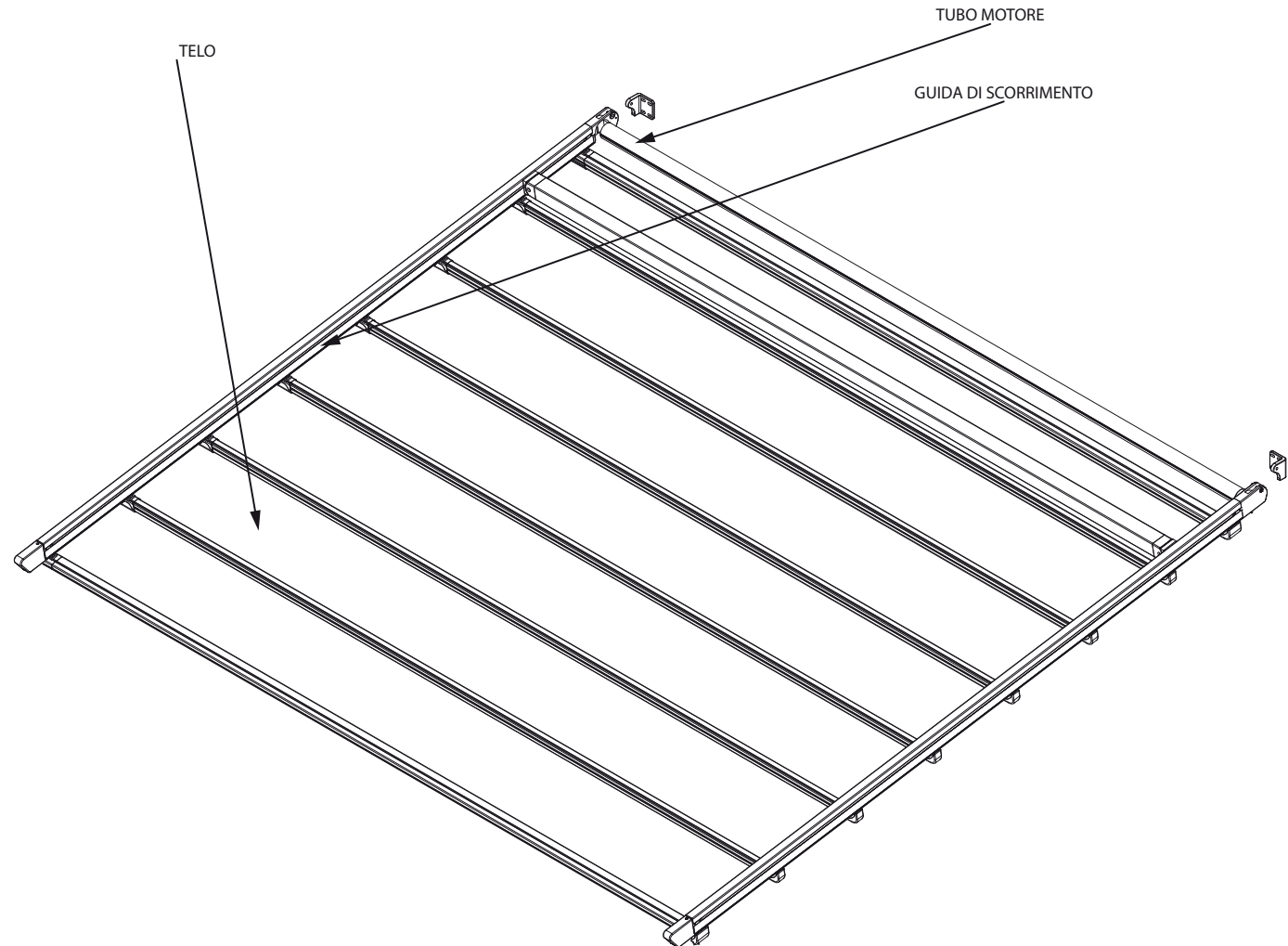


La serie E95, dal design moderno e lineare risulta molto versatile e di semplice installazione, ottima qualità con dimensioni ridotte.

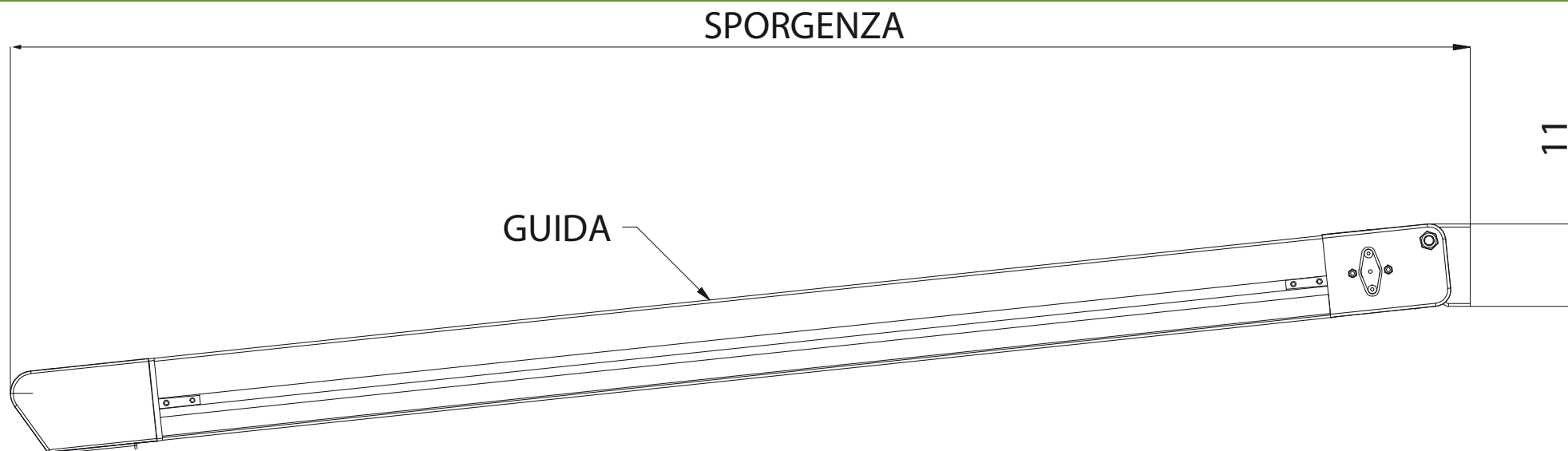
Interamente realizzata con profili in alluminio verniciato nei colori Bianco 9010, Avorio 1013, Marrone 8017 e Antracite DR-703 e con copertura in pvc Precontraint oscurante pretensionato disponibile nei colori Bianco, Grigio e Vaniglia oppure pvc Valmex oscurante gofrato disponibile nei colori bianco, avorio e grigio, Pvc Opatex.

La movimentazione avviene per mezzo di un motore elettronico e radiocomando. È possibile dotare le tende di tettino copritelo, gronda raccogliacqua e guarnizione antigoccia.

La serie E 95 strutturata su 3 moduli può raggiungere una larghezza di 12 metri per una sporgenza di 4,5 metri.

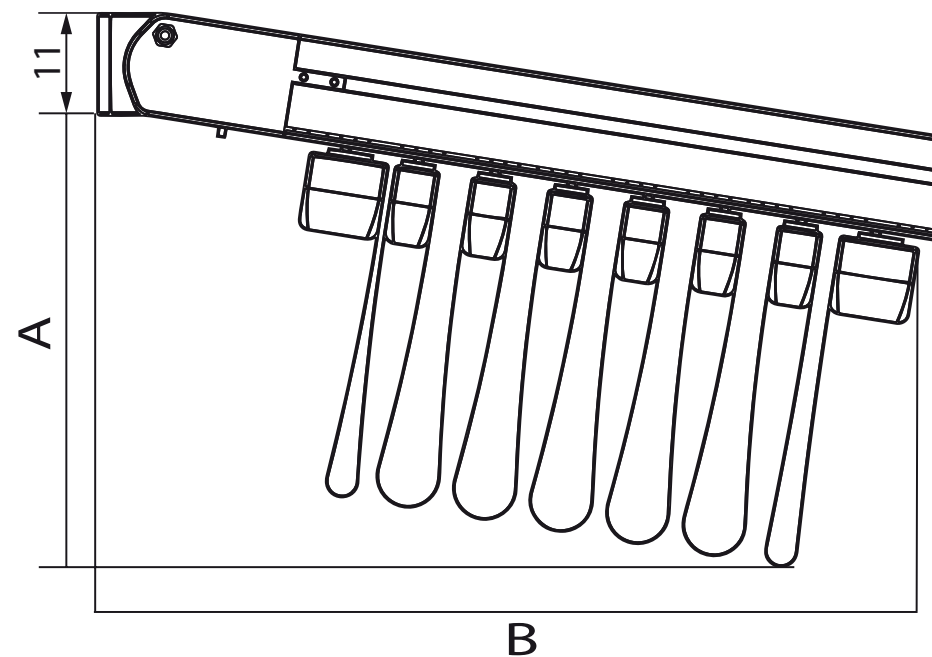


Dimensioni massime		
	larghezza	sporgenza
1 Modulo	400	450
2 Moduli	800	450
3 Moduli	1200	450

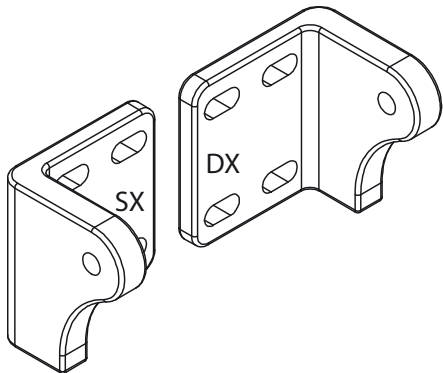
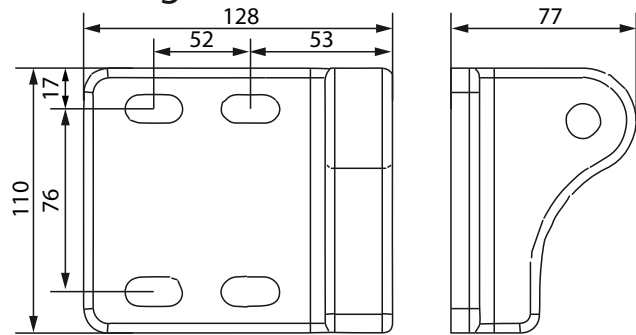


SP	A*	B*	P
	CM	CM	=
200	36	53	4
250	38	60	5
300	40	67	6
350	45	67	6
400	46	74	7
450	47	81	8

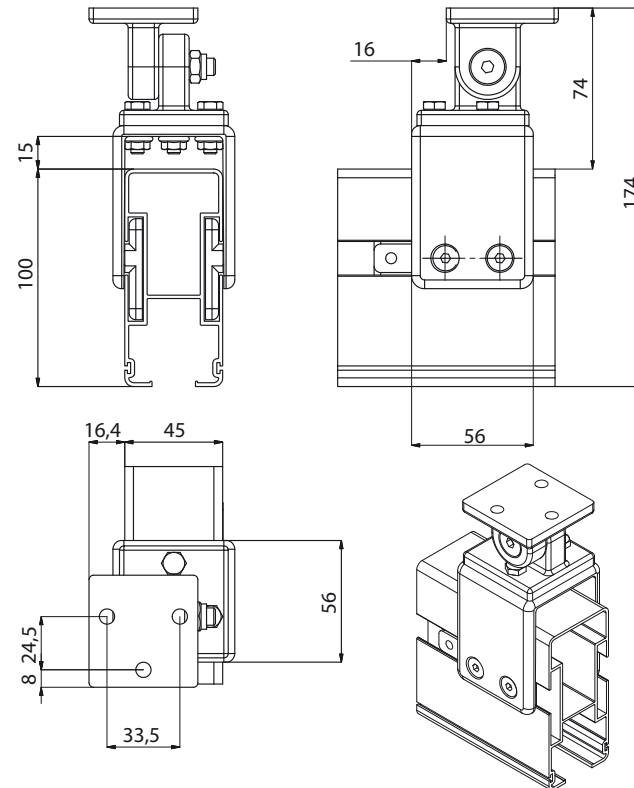
- SP SPORGENZA
- A INGOMBRO TELO IN ALTEZZA (variabile secondo altezza)
- B INGOMBRO TELO IN SPORGENZA
- P PORTATESSUTO COMPRESO TERMINALE



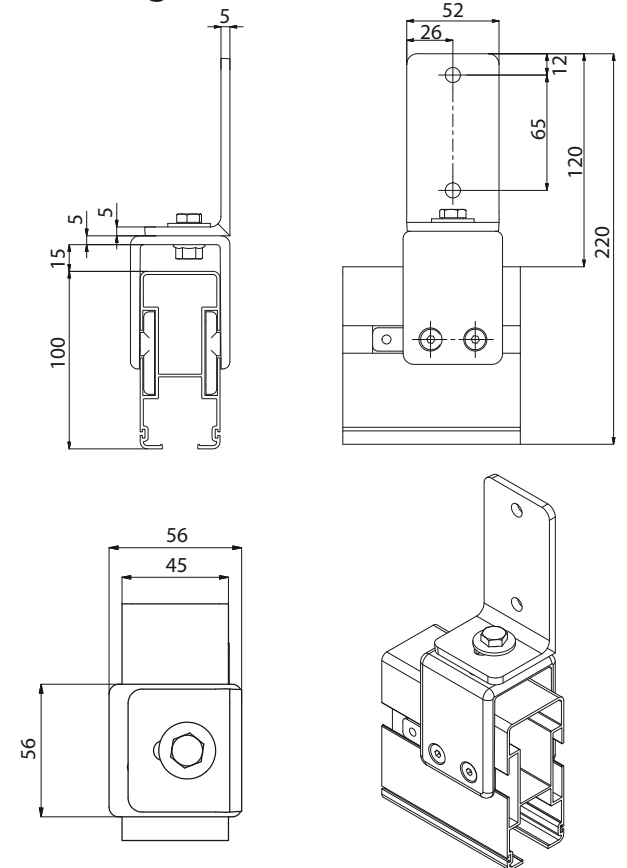
STAFFA UNIVERSALE Ingombri e interasse fori



SUPPORTO GUIDA FISSO Ingombri e interasse fori



SUPPORTO ATTACCO A SPALLINA Ingombri e interasse fori





INGOMBRI PROFILI

